

# SERIE CTS / CTM

77.V / 80.V / 110.EU6



**CARON**<sup>®</sup>  
AGILE CAPACITY

# CTS CTM

77.V / 80.V / 110.EU6



I Transporter CARON sono veicoli innovativi e versatili, costruiti per affrontare con affidabilità ed efficienza innumerevoli impieghi, un investimento dalla massima redditività durante tutto l'arco dell'anno.

Punto di forza dei prodotti CARON è la progettazione specifica dei cambi e degli assali, con l'obiettivo di ottimizzare la gestione dei pesi, per sviluppare un prodotto bilanciato, con un baricentro basso, in grado di affrontare con stabilità e sicurezza le situazioni più estreme.

I modelli CTS e CTM sono il risultato di oltre 60 anni di esperienza nella costruzione di questa tipologia di veicoli, espressione di tecnologia e affidabilità, con prestazioni ai vertici della categoria.



CARON Transporters are innovative multi utility vehicles designed to reliably and efficiently face several uses, the most profitable investment throughout the year. Strength point of CARON products has always been the specific project of gearboxes and axles to optimize weights' distribution and to develop an extremely balanced vehicle with a low centre of gravity, aiming at the highest stability and safety also on the steepest grounds.

Models CTS and CTM are the result of more than 60 years' experience in the manufacturing of this kind of vehicles, expression of technology and reliability, with performance at the top of their category.



CARON Transporter sind innovative und vielseitige Fahrzeuge, die Zuverlässigkeit und Leistungsfähigkeit bei unzähligen Einsatzbereiche anbieten: eine sehr einträgliche Investition das ganze Jahr lang.

Kraftpunkt von CARON ist die besondere Planung der Schaltgetriebe und Achsen zur Gewichtsverteilungsoptimierung, um ein ausbalanciertes Fahrzeug mit tiefem Masseschwerpunkt zu entwickeln, das steile Gelände stabil und sicher überwinden kann.

Modelle CTS und CTM sind das Ergebnis einer über 60 Jahre Erfahrung in der Herstellung dieser Fahrzeugart, eine Ausdruck von Technologie und Zuverlässigkeit mit den höchsten Leistungen der Kategorie.

**Velocità massima** fino a 60 km/h  
**Highest Speed** up to 60 km/h  
**Höchstgeschwindigkeit** bis 60 km/h

**Peso complessivo** fino a 10.000 kg  
e fino a 14.000 kg di peso rimorchiabile

**Total Weight** up to 10.000 kg  
and towing weight up to 14.000 kg

**Gesamtgewicht** bis zum 10.000 kg  
und Anhängelast bis 14.000 kg



**Omologazione europea** trattrice agricola o macchina operatrice  
**Tractor European Approval**  
**Europäische Traktorzulassung**

**Motori con potenze** da 75 a 110 CV  
**Engines powers** from 75 up to 110 HP  
**Motorleistungen** ab 75 bis 110 PS



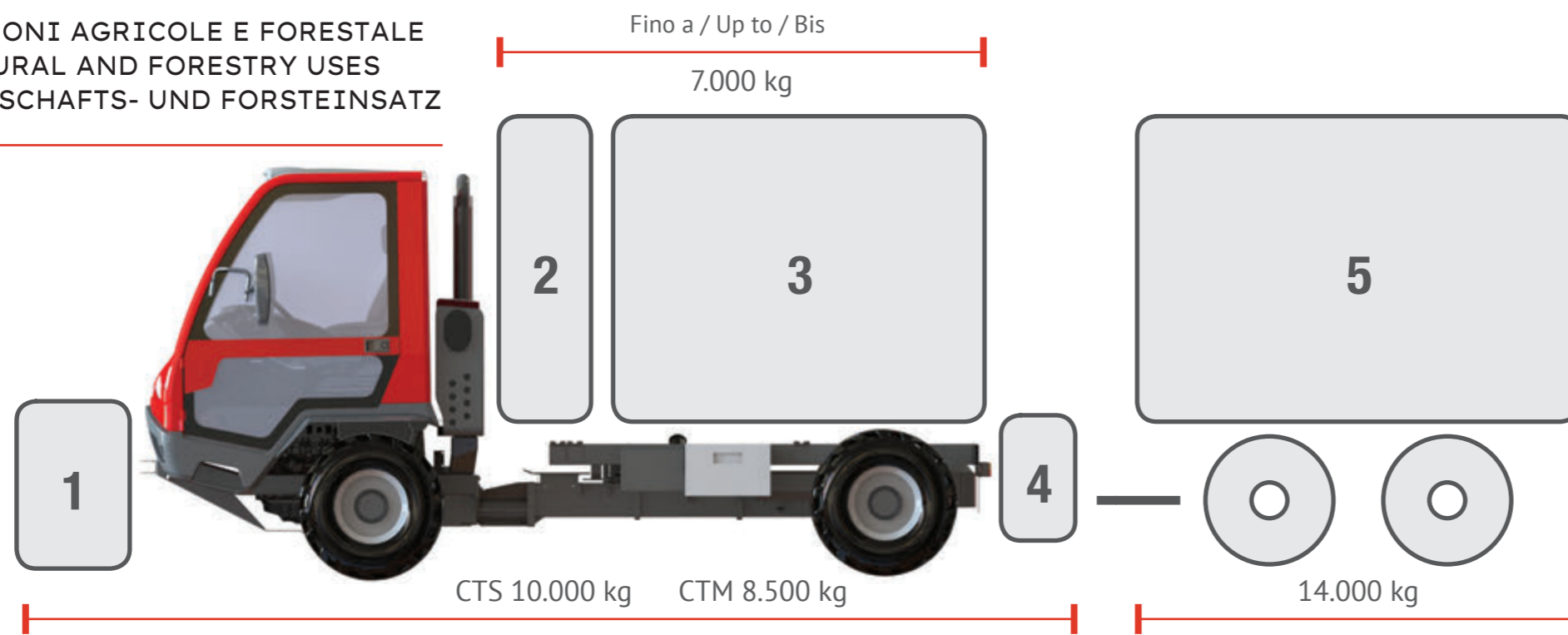
## AGRICOLO E FORESTALE AGRICULTURE AND FORESTRY LANDWIRTSCHAFT UND FORST

Grazie al perfetto bilanciamento dei pesi, al baricentro basso e all'elevata capacità di carico i veicoli CARON si prestano ad operare nella massima sicurezza in luoghi altrimenti inaccessibili ai mezzi agricoli tradizionali con rimorchio o attrezzatura trainata. Le diverse configurazioni disponibili di varianti idrauliche, prese di forza e attacchi porta-attrezzi offrono la possibilità di molteplici allestimenti con attrezzature portate e a sbalzo.

Thanks to their perfect weight balance, the low centre of gravity and the high loading capacity, CARON vehicles can safely work in places otherwise inaccessible to traditional agricultural vehicles with trailer or towed equipment. The several available configurations of hydraulic versions, powers take off (pto) and equipment connections allow the assembly of different overhanging and carried equipment.

Dank der optimalen Gewichtsverteilung, dem tiefen Masseschwerpunkt und hohen Nutzlast, können die CARON Fahrzeuge in absoluter Sicherheit in schwierigen Orten arbeiten, wo die traditionelle Landwirtschaftsfahrzeuge mit Anhänger oder gezogenem Gerät nicht könnten. Die verschiedene mögliche Optionen von Hydraulikvarianten, Zapfwelle und Geräteanschlüsse bieten zahlreiche Ausrüstungen mit Auf- und Anbaugeräte an.

APPLICAZIONI AGRICOLE E FORESTALE  
 AGRICULTURAL AND FORESTRY USES  
 LANDWIRTSCHAFTS- UND FORSTEINSATZ



**1** Verricello anteriore, trincia, braccio trincia anteriore, ...  
 Front winch, shredder, front arm-shredders, ...  
 Seilwinde vorne, Mähgeräte, Böschungsmäher, ...

**2** Autocaricante, spandiletame, botte, pinza forestale, pianale forestale, gru, cassone ribaltabile trilaterale, modulo scarrabile con gancio idraulico, ...  
**3** Hay self-loading wagon, manure spreader, tank, forestry grapple, forestry loading platform, crane, 3-way hydraulic dumping box, hooklift, ...  
 Aufbauladewagen, Miststreuer, Fass, Forstgreifer, Kran, Dreiseitenkipper mit hydraulischer Steuerung, Hakengerät...

**4** Gru posteriore, pinza posteriore, verricello forestale, trincia, rimorchio fino a 14.000 kg, bio-trituratore, ...  
**5** Rear crane, rear grapple, forestry winch, shredder, trailer up to 14.000 kg, bio-shredder, ...  
 Kran hinten, Greifer hinten, Forstseilwinde, Zerkleinerer, Anhänger bis 14.000 kg, Bio-Zerkleinerer, ...



## MUNICIPALE E INDUSTRIALE MUNICIPAL AND INDUSTRIAL KOMMUNAL UND INDUSTRIE

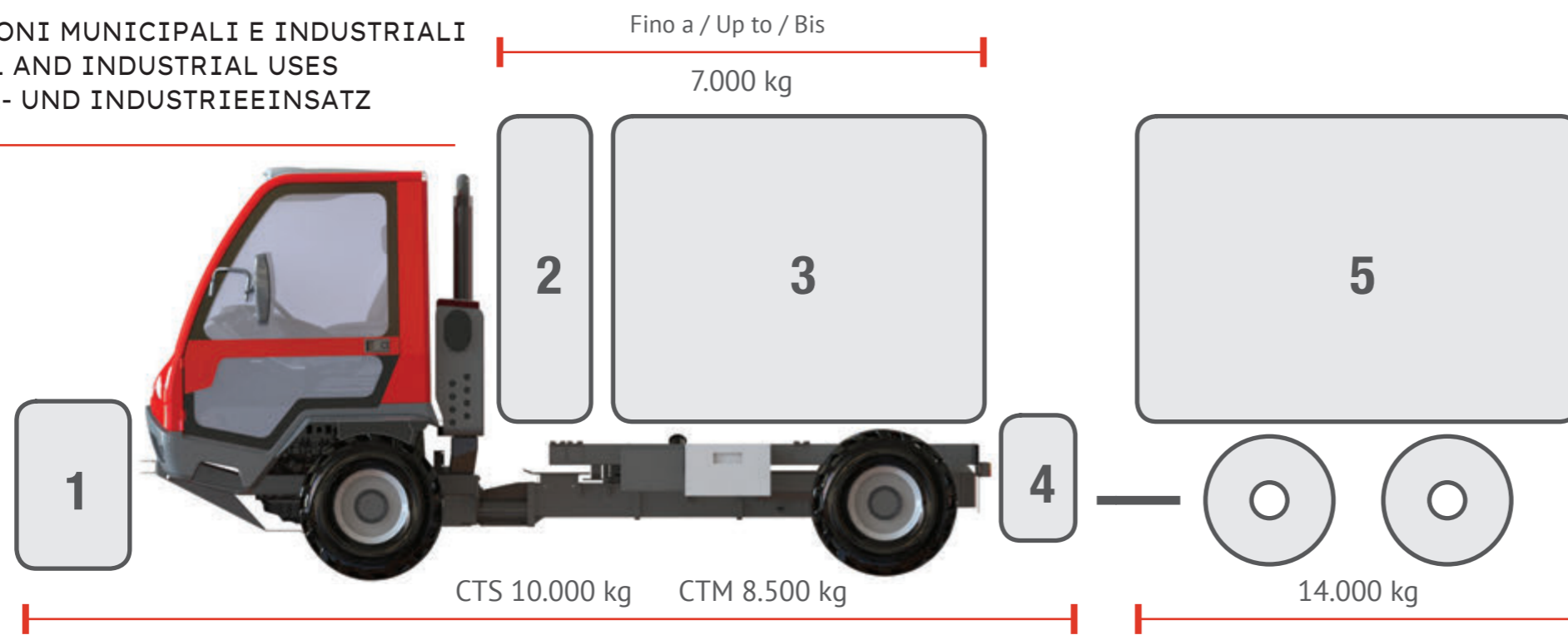
L'affidabilità e la versatilità dei Transporter Caron sono estremamente apprezzate dagli operatori comunali ed industriali che impiegano i mezzi nel servizio di manutenzione estiva ed invernale, di movimentazione materiali nei cantieri edili o nei depositi comunali e per usi speciali. Il telaio universale, l'impianto idraulico con comando tramite leve o joystick e la piastra porta attrezzi consentono l'applicazione di varie attrezzature in base alle esigenze dell'utilizzatore, che può quindi effettuare una vasta gamma di servizi con un unico mezzo.

Features of CARON Transporters, such as reliability and flexibility, are really appreciated by municipal and industrial operators who use the vehicles for winter and summer maintenance services, material handling on construction sites or municipal warehouses and special uses. The universal chassis, the hydraulic plant with levers or joystick and the front fixing plate allow the assembly of several equipment according to the needs of the customer, who can carry out a wide range of services with only one vehicle.

Die Zuverlässig- und Vielseitigkeit der CARON Transporter werden von Kommunal- und Gewerbebediener für Winter- und Sommerdienst, Bauhofarbeiten und Sondereinsätze hoch geschätzt. Der Universalrahmen, die Hydraulikanlage mit Hebeln oder Joystick und die Anbauplatte erlauben den Einbau von vielen Geräte nach Bedarf des Benutzers, der eine sehr breite Dienstleistungspalette durch nur ein einziges Fahrzeug ausführen kann.



APPLICAZIONI MUNICIPALI E INDUSTRIALI  
MUNICIPAL AND INDUSTRIAL USES  
KOMMUNAL- UND INDUSTRIEEINSATZ



- 1** Lama / vomere sgombraneve, spazzatrice, braccio trincia anteriore, ...  
Snowplough, V-snowplough, sweeper, front shredder, ...  
Schneepflug, V-Schneepflug, Kehrmaschine, Böschungsmäher vorne, ...
- 2** Gru, braccio trincia centrale, spargi sale/sabbia, cassone ribaltabile trilaterale, modulo antincendio, piattaforma aerea, modulo scarrabile con gancio idraulico, allestimenti spurghi, ...
- 3** Crane, central-arm shredder, salt/sand spreader, 3-way hydraulic dumping box, fire-extinguishing equipment, aerial platform, hooklift, fitting for clean-out service, ...
- 4** Gru posteriore, rimorchio fino a 14.000 kg, spandi sale/sabbia trainato/sponda, ...
- 5** Rear crane, trailer up to 14,000 kg, rear salt/sand spreader, ...  
Kran hinten, Anhänger bis 14.000 kg, Salz/Sandstreuer hinten, ...





## CABINA CAB KABINE

La cabina è caratterizzata da un'elevata resistenza strutturale ed omologata come sistema di protezione antiribaltamento. Nella realizzazione sono state impiegate ampie superfici vetrate che assicurano la massima visibilità durante il lavoro. In fase di progettazione è stata dedicata particolare attenzione alla posizione di guida in modo da garantire all'operatore uno standard di comfort elevato sia negli spostamenti su strada che off-road. Tutti i comandi e le leve sono disposti secondo la più attenta ergonomia mentre il display touch screen trasmette in tempo reale tutte le informazioni utili ad un corretto funzionamento del mezzo.

The cab relies on elevated structural resistance and it is approved as roll-over protection system. The wide glazing surfaces ensure complete visibility during work. During the project stage, particular attention was paid to the driving position to reach high comfort for the operator both on road and off-road travels. All controls and levels are placed with the greatest ergonomics and the digital touch screen display provides all the information for the proper use of the vehicle.

Die Kabine zeichnet sich durch hohe Widerstandsfähigkeit der Konstruktion aus und ist als Rolldämpfungsschutzsystem zugelassen. Die breite Scheiben bieten umfassende Sicht bei der Arbeit an. Die besondere Sorgfalt auf die Fahrposition in der Kabine hat zu einem sehr hohen Komfortniveau bei Fahrt sowohl auf die Straße als auch auf Gelände geführt. Alle Bedienelemente und Hebel sind extrem ergonomisch angeordnet und durch das Digitaldisplay werden alle wichtigen Daten zum richtigen Betrieb vom Fahrzeug in Echtzeit angezeigt.





Sedili anatomici con ampie possibilità di regolazione della seduta, dello schienale e del molleggio

Anatomically shaped seats with a wide adjustment possibility of the cushion, back and of the suspensions

Anatomische Sitze mit verschiedenen Einstellmöglichkeiten der Sitzfläche, Rückenlehnen und mechanischen Federung



Piantone dello sterzo regolabile manualmente in altezza e inclinazione

The column steering wheel can be manually adjusted (height and inclination)

Einstellbarer (Höhe und Neigung) Lenkrad.



Impianto di riscaldamento della cabina con possibilità di regolazione. A richiesta impianto di aria condizionata

Adjustable heating system of the cab. Upon request, air conditioning system

Heizungsanlage in der Kabine mit Einstellungsmöglichkeit. Auf Wunsch: Manuelle Klimaanlage



Autoradio DAB con lettore mp3 e entrata USB. Impianto audio con due altoparlanti

Radio DAB with MP3 Reader and USB inlet. Audio system with two speakers

Radio DAB mit MP3 Reader und USB Eingang. Audioanlage mit zwei Lautsprecher



Portaoggetti lato passeggero

Storage compartment with door on the passenger side

Ablage mit Klappe auf Beifahrerseite



Cassetta porta-attrezzi in acciaio inox posizionata sotto il piano di carico

Stainless steel toolbox placed under the loading platform

Werkzeugkiste aus rostfreier Stahl, unter die Ladefläche



Tetto cabina con luci supplementari integrate

Cab top with integrated additional lights

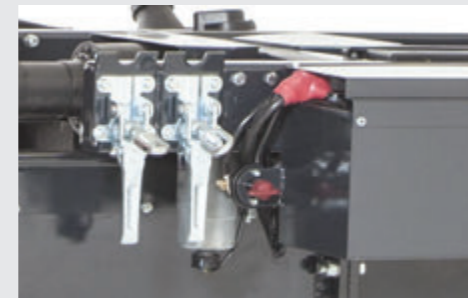
Kabinedach mit integrierter Zusatzbeleuchtung



Finestra apribile sul lato posteriore della cabina

Sliding window on the rear side of the cab

Schiebefenster auf Rückwand der Kabine



Stacca batteria per i periodi di riposo

Battery master-switch for the rest period

Batterieschalter für Ruhezeit



Il sistema di ribaltamento della cabina permette facili e veloci interventi di manutenzione. La cabina può infatti essere sollevata in pochi secondi senza l'ausilio di alcun attrezzo grazie ad un pistone idraulico azionato manualmente.

The dumping system of the cab allows an easier and faster maintenance. Thanks to a hydraulic piston, the cab can be manually dumped in a few seconds without tools.

Das Kippsystem der Kabine ermöglicht schnellere und einfachere Wartungsarbeiten. Durch ein Hydraulikzylinder kann die Kabine in wenigen Sekunden mit der Hand und ohne Werkzeuge gekippt werden.



La posizione di guida è stata studiata con particolare attenzione per ottimizzare comfort e visibilità. Inoltre le ampie possibilità di regolazione del sedile e del volante garantiscono all'operatore di trovare sempre la sistemazione ideale.

The driving position has been carefully developed to reach high comfort and visibility. The wide adjustments of the seats and of the steering column allow the operator to find the perfect driving position at any time.

Die Kabine hat eine gehobene Fahrposition für umfassende Sicht und hohen Komfort. Durch die verschiedenen Einstellmöglichkeiten der Sitze und Lenkrad, kann der Fahrer die optimale Fahrposition immer finden.



Il display a colori 7" touch screen fornisce tutte le informazioni necessarie al corretto funzionamento e manutenzione del veicolo.

Disponibile il Pacchetto industria e agricoltura 4.0, con sistema di localizzazione GPS e rilevamento informazioni veicolo da remoto. Di serie, è disponibile l'assistenza da remoto tramite a App Caron Service.

The 7" digital touch screen display provides all the information for the proper use and maintenance of the vehicle.

On request, the Industry and Agriculture 4.0 package with GPS localization system and remote vehicle information detection. Standard feature, the remote assistance through Caron Service App.

Durch das 7" touch screen Digitaldisplay werden alle wichtigen Daten zum richtigen Betrieb und zur Wartung vom Fahrzeug angezeigt.

Das Industrie- und Landwirtschaftspaket 4.0 ist mit einem GPS-Lokalisierungssystem und einer Fernerkennung von Fahrzeuginformationen erhältlich. Serienmäßig ist die Fernunterstützung über die Caron Service App.

Una sezione dedicata al distributore idraulico riproduce i movimenti dei comandi, visualizza l'attivazione delle relative elettrovalvole e l'effetto prodotto dall'azionamento degli elementi.

The display's section dedicated to the hydraulic distributor views the control movements, the operating of the relevant electro-valves and the effect of the elements.

Ein Abschnitt des Displays wird den Hydrauliksteuerbewegungen gewidmet und zeigt die Inbetriebsetzung der entsprechenden Elektroventile und die Wirkung der Elemente an.



Sul pannello vengono inoltre visualizzate altre informazioni utili all'operatore quali promemoria sugli interventi di manutenzione, consumo di carburante, informazioni sul motore e sul sistema di sospensioni. Disponibile inoltre l'abbinamento alla telecamera wireless posteriore.

The display provides the operator with further useful information, such as reminders about maintenance operations, fuel consumption, information about engine and suspension system. Available also the pairing with the rear wireless camera.

Durch das Display werden auch weitere nützliche Daten, wie Hinweise zu Instandhaltungsmaßnahmen, Kraftstoffverbrauch, Auskünfte über Motor und Federungssystem, angezeigt. Außerdem ist die Kombination mit der Wireless Videokamera hinten möglich.





**SERIE CTS. SISTEMA DI SOSPENSIONI IDROPNEUMATICHE**  
**CTS SERIES. HYDROPNEUMATIC SUSPENSIONS SYSTEM**  
**BAUREIHE CTS. HYDROPNEUMATISCHES FEDERUNGSSYSTEM**

**CTS**

Le straordinarie performance in termini di potenza e capacità di carico e lo chassis con sistema di sospensioni idropneumatiche CHS rendono la Serie CTS, ammiraglia della gamma Caron, il punto di riferimento nella sua categoria.

Le sospensioni a triangoli sovrapposti, autolivellanti e bloccabili, coniugano nel veicolo le migliori doti off-road ad un eccellente comportamento su strada e permettono di trasportare con agilità ed efficienza qualsiasi carico su ogni tipo di terreno.

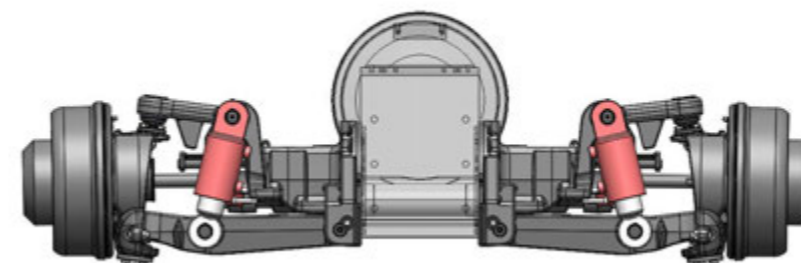
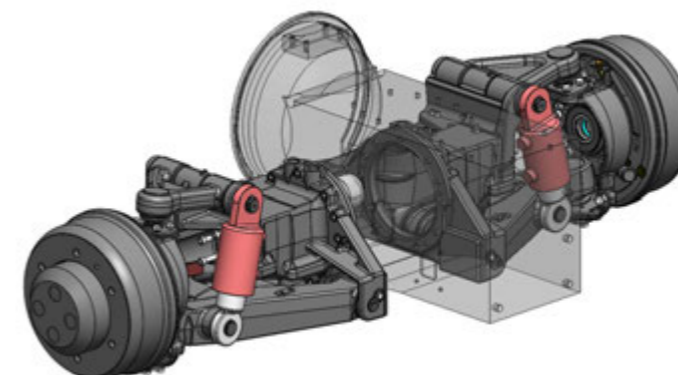
**PESO COMPLESSIVO  
OMOLOGATO  
FINO A 10.000 KG**

Thanks to its remarkable performance and payload features and to the chassis equipped with CHS hydro-pneumatic system, the series CTS - flagship of Caron range - has become the reference point of its category. The independent double wishbone suspensions, with automatic level adjustment and suspension lock combine the best off-roads features with an excellent driving on road and allow the transport of any load on all grounds.

**TOTAL APPROVED  
MASS UP TO 10.000 KG**

Dank der außergewöhnlichen Leistung und Nutzlast und des Chassis mit CHS hydropneumatischen System, ist die CTS Baureihe - Flaggschiff der Caron Palette - ein Anhaltspunkt seiner Kategorie. Die sperrbare Federung nach dem Doppelquerlenker-Prinzip mit automatischer Nivellierung verbindet die beste Off-road Eigenschaften mit einem ausgezeichneten Fahren auf die Straße und erlauben den Transport von Ladungen jeder Art auf alle Boden.

**ZULÄSSIGES  
GESAMTGEWICHT  
BIS ZUM 10.000 KG**



**60  
km/h**

**50  
km/h**

**40  
km/h**



**SERIE CTM. SISTEMA DI SOSPENSIONI MECCANICHE**  
**CTM SERIES. MECHANICAL SPRING SUSPENSIONS SYSTEM**  
**BAUREIHE CTM. MECHANISCHES FEDERUNGSSYSTEM**

**CTM**

Per la serie CTM, Caron ha studiato un sistema di sospensioni meccaniche a molla a triangoli sovrapposti. Il sistema utilizza due molle elicoidali che lavorano una internamente all'altra e permettono un eccellente comfort di guida in tutte le situazioni.

Una molla, più lunga e morbida, è studiata per viaggi a vuoto o con poco peso. L'altra, più corta e rigida, inizia a lavorare all'aumentare del carico. L'azione sinergica delle due molle permette di ridurre il rollio e lavorare anche in pendenza in condizioni di massima sicurezza.

Su ogni molla viene effettuata una operazione di assestamento, in modo da aumentare il limite di snervamento e permetterle di lavorare per tutta la corsa.

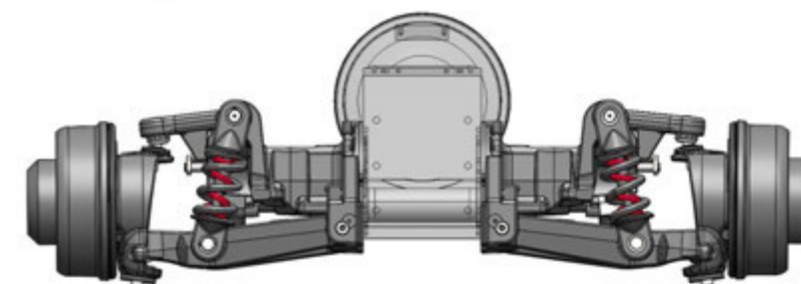
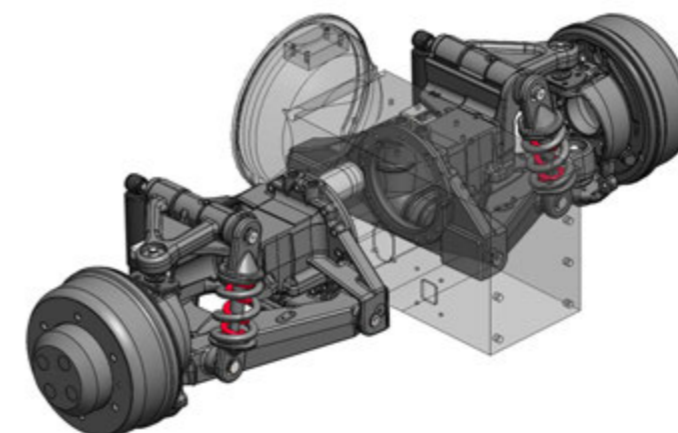
**PESO COMPLESSIVO  
OMOLOGATO  
FINO A 8.500 KG**

For the CTM series Caron has designed a double wishbone mechanical spring suspensions. The system is composed of two coil springs that work one inside the other and ensure the highest driving comfort. The longer and softer spring is designed for travels with unladen vehicle or with low weight; the shorter and stiffer spring begins to work when the load increases. The synergetic action of the two springs allows the reduction of roll and the possibility to work on slopes under conditions of maximum safety and comfort. On each spring a settling operation is performed in order to increase the yield point and allow it to work for the entire stroke.

**TOTAL APPROVED  
MASS UP TO 8.500 KG**

Für die Baureihe CTM hat Caron ein mechanisches Federungssystem nach dem Doppelquerlenker-Prinzip entwickelt. Das System verwendet zwei Spiralfedern, die ineinander arbeiten und einen hervorragenden Fahrkomfort in allen Situationen ermöglichen. Die längere und weichere Feder ist für Fahrten ohne Last oder mit geringem Gewicht. Die andere Feder, kürzer und steifer, beginnt bei Gewichtsanstieg zu arbeiten. Durch die synergetische Wirkung der Federn wird das Rollen reduziert und der Fahrer kann auch an steilen Gelände sicher und bequem arbeiten. An jeder Feder wird ein Anpassungsverfahren durchgeführt, um die Streckgrenze zu erhöhen und sie für den ganzen Hub arbeiten zu lassen.

**ZULÄSSIGES  
GESAMTGEWICHT  
BIS ZUM 8.500 KG**



**60  
km/h**

**50  
km/h**

**40  
km/h**



# CHS SYSTEM

## CARON HYDROPNEUMATIC SUSPENSION



### CARATTERISTICHE

- Sospensioni indipendenti a triangoli sovrapposti
- Escursione 90 mm
- Molleggio idropneumatico
- Controllo elettronico del rollio
- Livellamento automatico al variare del carico
- Bloccaggio sospensioni
- Snodo centrale nel telaio
- Riduttori finali epicicloidali
- Portata assale anteriore 5000 kg
- Portata assale posteriore 6500 kg

### VANTAGGI

- Maggiore maneggevolezza
- Maggiore trazione
- Migliore comfort di guida
- Maggior velocità di lavoro
- Elevata capacità di carico
- Stabilizzazione del carico
- Baricentro basso
- Sicurezza nelle pendenze
- Minor consumo dei pneumatici

Massima versatilità e produttività: la possibilità di gestione delle sospensioni permette un ottimale utilizzo su strada, nel fuoristrada, con attrezzature che lavorano a sbalzo.

### FEATURES

- Independent double wishbone suspension
- Suspension range 90 mm
- Hydropneumatic spring system
- Electronic roll control
- Automatic level adjustment according to load changing
- Suspension lock
- Central joint in the chassis
- Final planetary reduction gears
- Front axle load capacity 5000 kg
- Rear axle load capacity 6500 kg

### ADVANTAGES

- Better handling
- Improved traction
- Greater driving comfort
- Higher working speed
- Remarkable loading capacity
- Load stabilisation
- Low centre of gravity
- Safety on slopes
- Less tyres wear

Top versatility and productivity: the possibility to manage the suspension system enables an optimal use on road, on all-terrain and with overhanging additional equipment.

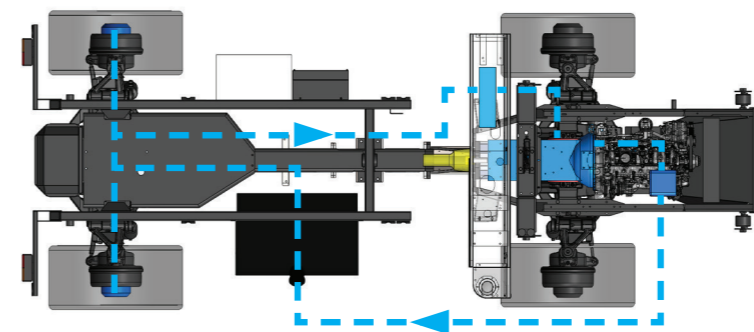
### EIGENSCHAFTEN

- Einzelradfederung nach dem Doppelquerlenker Prinzip
- Federungsausschlag 90 mm
- Hydropneumatische Federung
- Elektronische Schlingensteuerung
- Automatische Nivellierung bei Laständerungen
- Federungssperre
- Zentralgelenk im Rahmen
- Planetengetriebe
- Nutzlast der Vorderachse 5000 kg
- Nutzlast der Hinterachse 6500 kg

### VORTEILE

- Bessere Handlichkeit
- Höherer Antrieb
- Besserer Fahrkomfort
- Höhere Arbeitsgeschwindigkeit
- Beträchtliche Tragfähigkeit
- Stabilisierung der Ladung
- Tiefer Masseschwerpunkt
- Sicherheit bei Steilgelände
- Weniger Bereifungsverschleiß

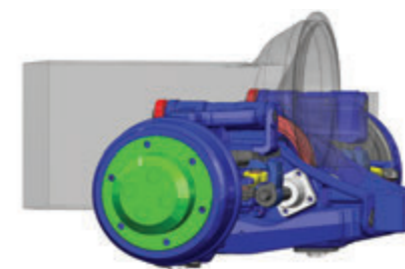
Top Wendigkeit und Produktivität: dank der Möglichkeit, die Federung zu führen zu können, ist der Einsatz auf die Strasse, auf Gelände und mit Anbaugeräte immer optimal.



**Impianto di raffreddamento idraulico** - Circolo di raffreddamento dell'olio del cambio e dei riduttori per lavori pesanti e continuativi.

**Hydraulic cooling plant** - Oil cooling circle for the gearbox and planetary reduction gears during heavy and continuous works.

**Hydraulische Kühlungsanlage** - Ölkühlungskreis vom Schaltgetriebe und von Planetengetriebe bei langen und fortlaufenden Arbeiten.



Assali in ghisa sferoidale con riduttori finali epicicloidali

Spheroidal cast iron axles with final planetary reduction gears

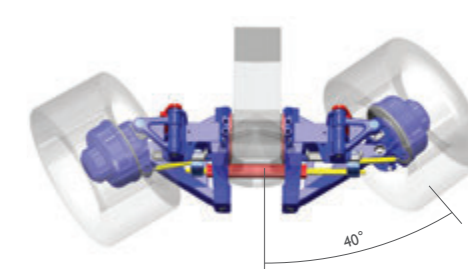
Achse aus Sphäroguss mit Planetengetrieben



Lo snodo centrale lineare incorporato permette di mantenere costantemente le quattro ruote a contatto con il suolo anche nei fondi più dissestati

The central joint in the chassis ensures constant grip of the four wheels also on the most uneven surfaces

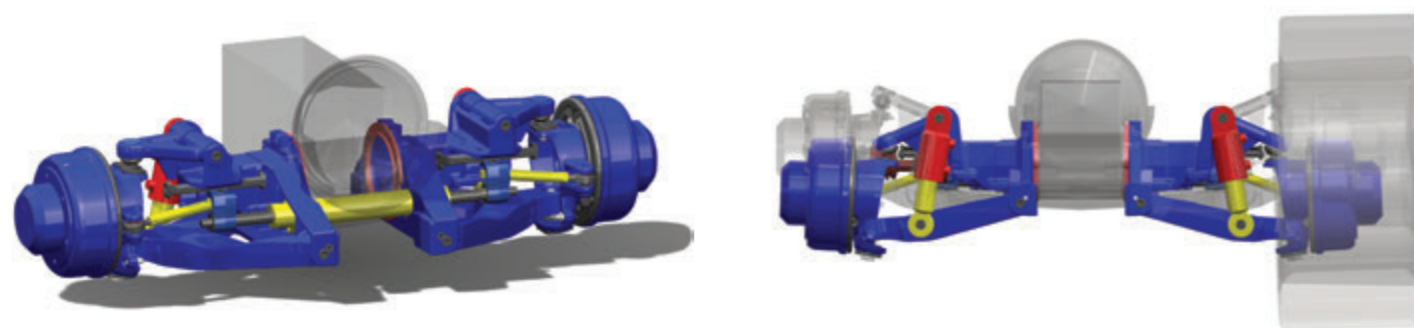
Durch das zentrale Gelenk im Rahmen bleiben die 4 Räder immer im Kontakt auf Boden auch auf sehr schwierige Fläche



Il raggio di sterzata è contenuto grazie all'ampio angolo di sterzo oltre i 40°

A small turning radius thanks to the wide steering angle of over 40°

Klein Wendekreis dank dem großem Lenkwinkel über 40°

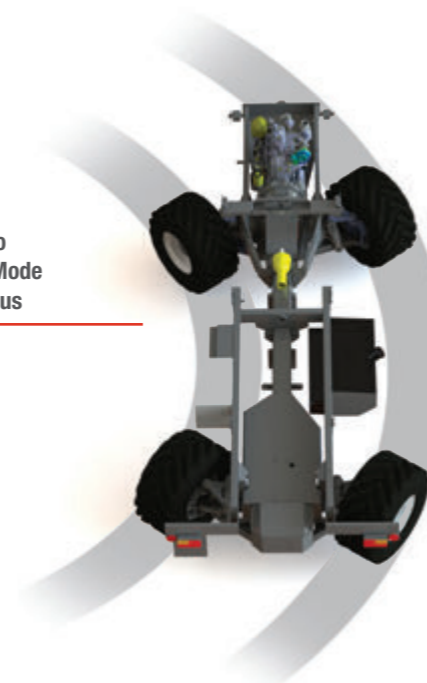


A differenza delle sospensioni a braccio singolo, il sistema CHS con sospensioni a triangoli sovrapposti mantiene costantemente ogni singola ruota perpendicolare al terreno in ogni condizione. In questo modo il pneumatico lavora sempre correttamente e con la massima efficienza, riducendo notevolmente l'usura, migliorando stabilità, trazione, maneggevolezza e comfort di guida.

Differently from the single arm suspensions, in the CHS system with independent double wishbone suspension each wheel works perpendicular to the ground under every condition. In this way, tyres always work correctly with more efficiency, less wear but with better stability, traction, handling and driving comfort.

Anders als Einzelarmfederungen, hält das System mit Federungen nach dem Doppelquerlenker-Prinzip das Einzelrad immer senkrecht zum Boden unter alle Bedingungen. So arbeitet die Bereifung immer korrekt, mit höchster Leistungsfähigkeit und wenigem Verschleiß, mit besseren Stabilität, Antrieb, Handlichkeit und Fahrkomfort.

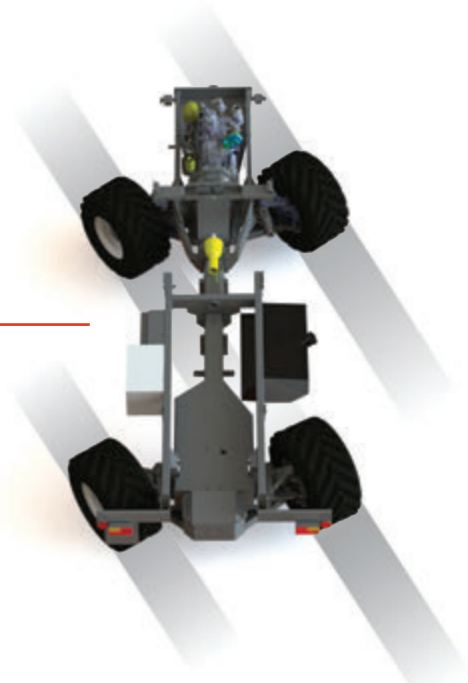
### Modalità Cerchio Circle Steering Mode Runde Lenkmodus



Con la versione a 4 ruote sterzanti, il transporter raggiunge un livello di manovrabilità eccezionale. Il raggio di sterzata si riduce notevolmente passando dalla modalità standard alla modalità "cerchio". Nella modalità a "granchio" è invece possibile eseguire manovre particolari o superare pendenze trasversali con la possibilità di bloccare lo sterzo posteriore nell'angolazione più appropriata. Il tutto si compie nella massima praticità, grazie ad un selettore che permette di traslare da una modalità all'altra in qualsiasi momento. Tutte le informazioni necessarie vengono riportate sul display che, con l'aiusilio di segnali acustici, rende l'utilizzo del sistema facile e sicuro.

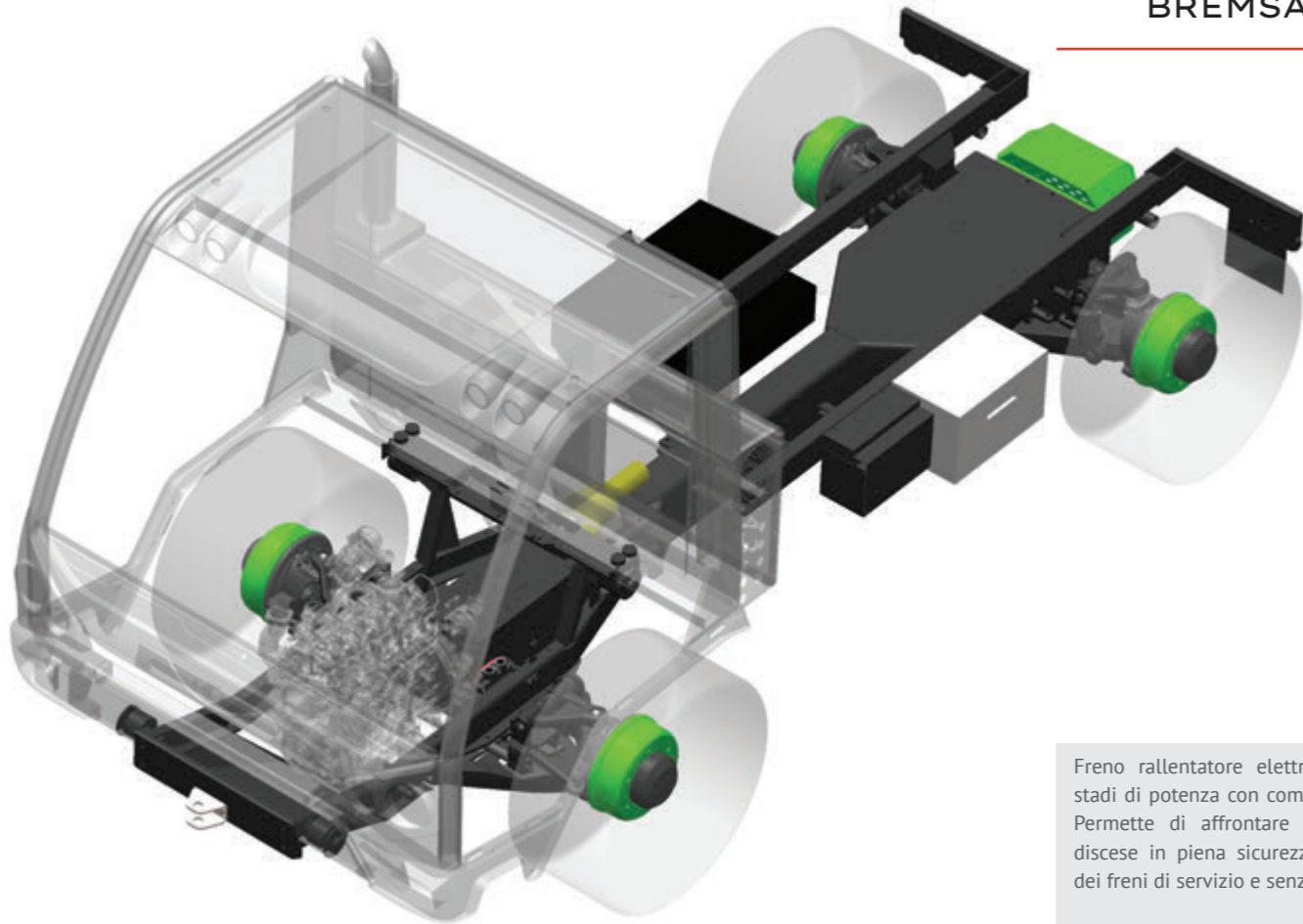
With the 4-wheel steering version, the transporter reaches an exceptional manoeuvrability level. By changing from Standard Steering Mode to the "Circle" Steering Mode the turning radius significantly reduces. In the "Crab" Steering Mode, the driver can perform special operations or exceed cross-cutting slopes with the possibility to lock the rear steering at the most proper angle. All operations can be carried out under utmost practicality thanks to a selector that allows the user to shift from a mode to another one at any time. All the relevant information shown on the display together with audible warnings make the system really easy and safe to operate.

### Modalità Granchio Crab Steering Mode Hundegang Lenkmodus



Mit der 4-Radlenkung, erreicht der Transporter ein hervorragendes Wendigkeitsniveau. Beim Übergang vom Standardlenkmodus in das „Runde“ Lenkmodus, verringert sich erheblich das Wenderadius. Im „Hundegang“ Lenkmodus kann der Fahrer besondere Fahrten ausführen oder Quersteigungen überwinden mit der Möglichkeit, die hintere Lenkung in der geeignetste Winkel zu sperren. Durch ein Wählhebel kann der Fahrer von einer Lenkmodalität auf eine andere in jeder Zeit wechseln und alle Operationen in der höchstmögliche Zweckmäßigkeit ausführen. Durch die auf Display angezeigten Auskünfte und akustische Signale wird der Einsatz des Systems sehr einfach und sicher.

## IMPIANTO FRENANTE BRAKING SYSTEM BREMSANLAGE



Freno di stazionamento a molla con comando modulatore idraulico progressivo sulle ruote posteriori.

Parking spring brake on rear wheels acting with hand lever and hydraulic transmission.

Federspeicherhandbremse auf Hinterräder



Freno rallentatore elettromagnetico a 3 stadi di potenza con comando sul volante. Permette di affrontare lunghe e ripide discese in piena sicurezza senza l'ausilio dei freni di servizio e senza alcuna usura.

Three-stage electromagnetic brake retarder with controls on the steering wheel. This retarder allows to safely face long and very steep slopes, without using the braking system and with no wear.

Wirbelstrombremse (Retarder) - 3 Leistungsstufen mit Betätigung am Lenkrad. Durch den Retarder kann der Fahrer auf lange und steile Abstiege sicher fahren, ohne Fußbremse zu betätigen und ohne Verschleiß

Freni di servizio idraulici a doppio circuito con masse flottanti autoregistranti Ø 315 mm con servofreno. Questo impianto frenante garantisce l'arresto del mezzo entro uno spazio ridotto e in piena sicurezza, su qualsiasi tipo di terreno, anche fangoso o polveroso. La ricerca e lo studio in fase di progettazione hanno permesso di sviluppare un veicolo dalle alte capacità di carico con un peso complessivo fino a 10.000 kg, unico nella sua categoria.

Dual hydraulic circuit braking system on 4 wheels, with floating jaws and self adjusting brakes, Ø 315 mm, with power brakes. Thanks to this braking system, the vehicle safely stops within a reduced space on any kind of ground, even muddy or dusty. The research and study during the project stage has led to the development of a vehicle with very high loading capacity and total weight up to 10,000 kg, unique in its category.

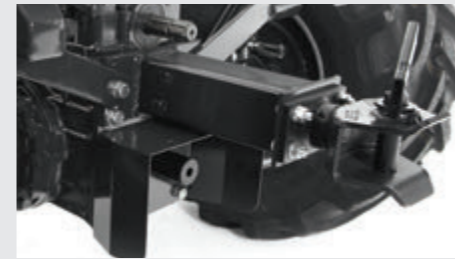
Hydraulische Fußbremsen mit Doppelkreislauf mit schwimmend gelagerten Masse und selbstnachstellenden Bremsbacken auf 4 Räder, Ø 315 mm mit Servobremse. Durch diese Bremsanlage, kann das Fahrzeug in Sicherheit in einem begrenzten Raum und auf jede Boden, auch schlammig und staubig, halten. Dank der Forschung und Untersuchung während der Planung, wurde ein Fahrzeug mit sehr hohem Nutzlast und Gesamtgewicht bis zum 10.000 kg, der einzige der Kategorie, entwickelt.



Presa di forza posteriore con comando elettro-idraulico, con uscita inferiore e/o superiore a 2 velocità (540/1000 giri/min.) con frizione idraulica indipendente e/o sincronizzata con l'avanzamento

PTO on rear axle with electro-hydraulic control, with 2-speeds (540-1000 rpm/min), low and/or high outlet, with independent hydraulic clutch and/or synchronized with the feed.

Zapfwelle hinten mit elektro-hydraulischer Steuerung, mit Austritt unten und/oder oben, zwei Geschwindigkeiten (540-1000 Umdr/min) mit hydraulischer lastschaltbarer und/oder mit dem Vorschub synchronisierter Kupplung



Gancio di traino posteriore omologato per rimorchi frenati fino a 6.000 kg. A richiesta: gancio di traino e impianto di frenatura omologati per rimorchi frenati fino a 14.000 kg

Approved rear drawbar hitch for braked trailers up to 6,000 kg. Upon request: approved drawbar hitch and brake plant for braked trailers up to 14,000 kg

Anhängerkupplung hinten für Anhänger bis 6000 kg (gebremst). Auf Wunsch: Anhängerkupplung und Bremsanlage für Anhänger bis 14.000 kg (gebremst)



Serbatoio in plastica con protezione in lamiera da 102 litri

102 litres plastic tank with metal protection support

102-Liter Tank aus Kunststoff mit Blechschutz



Presa di forza centrale con frizione idraulica indipendente a 2 velocità (540/1000 giri/min.), con comando elettro-idraulico

Central PTO with 2-speeds (540-1000 rpm/min) with independent hydraulic clutch and electro-hydraulic control

Zentrale Zapfwelle mit hydraulischer lastschaltbarer Kupplung und elektro-hydraulischer Steuerung, 2 Geschwindigkeiten (540-1000 umdr/min)



Varianti idrauliche con distributori da 3 a 5 elementi, innesti rapidi davanti/dietro cabina, comandi tramite joystick. Disponibile anche variante idraulica potenziata: serbatoio olio indipendente e pompa con portata max 75 l/min a 200 bar

Hydraulic versions w/distributors from 3 to 5 elements, outlets in front of/rear cab, controls through joystick. Increased version also available: independent oil tank and pump with 75 l/min (200 bars) max flow

Hydraulikvariante mit 3 bis 5 Elementen-Steuerblock, Anschlüsse vorne/hinter Kabine, Steuerungen durch Joystick. Verstärkte Hydraulikvariante auch möglich: unabhängigen Öltank und Pumpe mit Leistung max 75 l/min (200 bar)



Ruote gemelle 7.50x16 con attacco rapido sull'asse anteriore e/o posteriore

Dual wheels 7.50x16 with quick connecting hooks on front and/or rear axle

Doppelbereifung 7.50x16 mit Schnellverschluss auf Hinter- und/oder Vorderachse



Sollevatore con leveraggi per attacco a tre punti posteriore con coppia di sollevamento max di 800 kgm potenziabile. Fornito con serie di piedi appoggio cassone

Rear 3-point linkage, max lifting torque 800 kgm (possibility to increase it). Supplied with kit of supporting feet for the tipping body

3-Punktkraftheber hinten (Hubkraft 800 kgm - erhöhbar). Geliefert mit Stützfüße für Kipper



Varianti idrauliche con uscite anteriori per l'utilizzo delle attrezzature applicate alla piastra porta-attrezzi

Hydraulic version with front outlets to apply equipment on the fixing plate

Hydraulikvariante mit Anschlüsse vorne zur Verwendung der Geräte an der Anbauplatte



Ruote gemelle 280/70 R18 o 7.50x18 con attacco rapido sull'asse posteriore

Dual wheels 280/70 R18 or 7.50x18 with quick connecting hooks on rear axle

Doppelbereifung 280/70 R18 oder 7.50x18 mit Schnellverschluss auf Hinterachse



Cassone ribaltabile trilaterale con pianale rinforzato, sponde in tubolare e griglia di protezione per la cabina. Montato su controtelaio scarrabile e dotato di serie di piedi di appoggio. Misure standard 280x190x40 cm (Passo 2600 mm) o 316x190x40 cm (Passi 2800-3000 mm)

Hydraulic 3-way dumping body, with reinforced loading platform, tubular sides and protection grid for the cab. Mounted on removable chassis and provided with kit of supporting feet. Standard sizes: 280x190x40 cm (Wheelbase 2600 mm) or 316x190x40 cm (Wheelbases 2800-3000 mm)

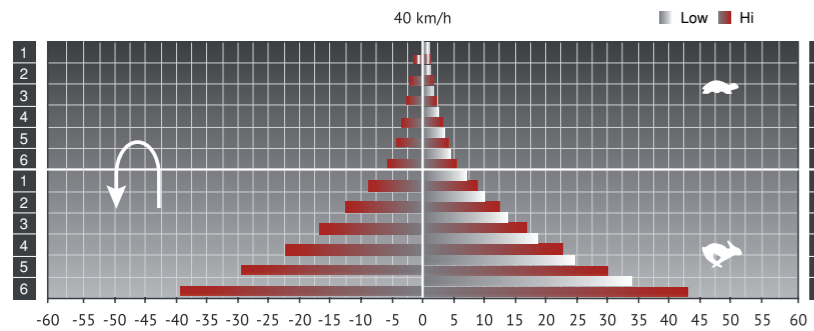
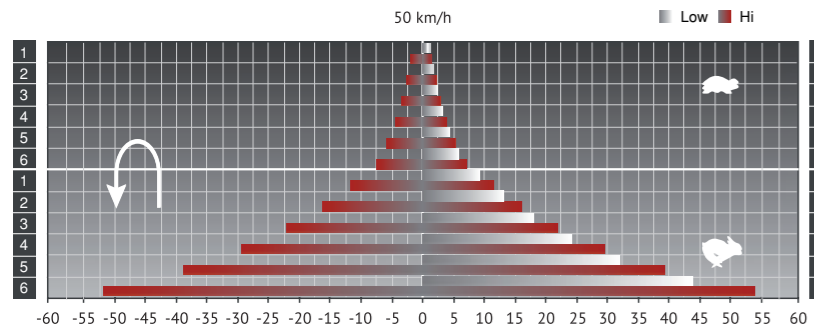
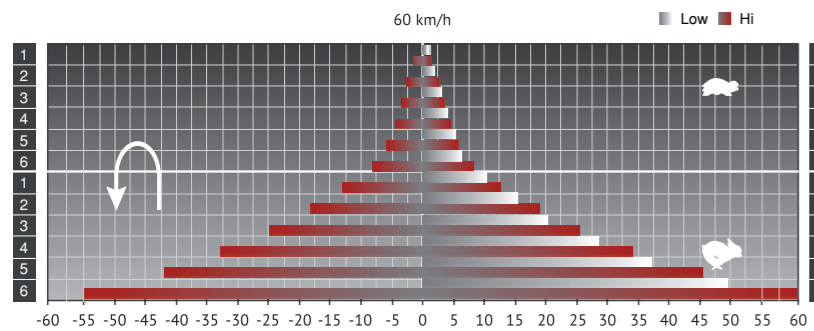
Verstärkter Dreiseitenkipper mit Rohrwände, mit hydraulischer Steuerung und Schutzgitter für die Kabine. Auf abnehmbares Chassis und mit Stützfüße ausgestattet. Standard Massen: 280x190x40 cm (Radstand 2600 mm) oder 316x190x40 cm (Radstände 2800-3000 mm).

## CTS - CTM 110 EU6

Motore - Engine - Motor	VM R754EU6
n° Cil. / cm1	4 Common Rail / 2970
Potenza - Power - Leistung	80 kW (109 CV) @ 2600 rpm
Coppia - Torque - Drehmoment	420 Nm @ 1100 rpm
Emission certificate	EURO 6

## CTS - CTM 77.V

Motore - Engine - Motor	Kohler KDI2504TCR
n° Cil. / cm1	4 Common Rail / 2500 cc
Potenza - Power - Leistung	55 kW (75 CV) @ 2600 rpm
Coppia - Torque - Drehmoment	315 @1500
Emission certificate	Stage V



## CTS - CTM 80.V

Motore - Engine - Motor	VM R754ISE5
n° Cil. / cm1	4 Common Rail / 2970 cc
Potenza - Power - Leistung	55 kW (75 CV) @ 2600 rpm
Coppia - Torque - Drehmoment	310 @ 1400
Emission certificate	Stage V



Cambio CARON a 6 marce con riduttore, Hi-Low ed inversore sincronizzati, per un totale di 36 velocità (24 avanti + 12 retromarce).

Disponibile in tre varianti a 40, 50 o 60 km/h con velocità minime a partire dai 0,4 km/h. Uno schema pratico ed innovativo con il quale è sempre possibile trovare la marcia giusta per disporre della potenza adeguata a qualsiasi tipo di impiego. Il cambio è disponibile anche nella nuova versione automatica e sequenziale.

CARON 6-speed gearbox with synchronized reduction gear and Hi-Low has 36 speeds (24 forward + 12 reverse). According to the choice, the max speed can be 40, 50 or 60 km/h with a speed range starting from 0.4 km/h. This practical and innovative layout ensures to find always the right speed to get the most appropriate power during any job. The gearbox is available also in the new sequential automatic version.

6-Gänge Schaltgetriebe mit synchronisierten Untersetzung und HI Low: insgesamt 36 Gänge (24 Vorwärts + 12 Rückwärts). Wahlweise beträgt die Bauartgeschwindigkeit 40, 50 oder 60 km/h mit Geschwindigkeiten ab 0,4 km/h. Durch dieses praktische und innovative Schaltgetriebeschema findet der Fahrer immer den richtigen Gang und verfügt er über die jeweils richtige Leistung in allen Einsatzbereichen. Das Schaltgetriebe ist auch in der neuen automatischen und sequentiellen Version erhältlich.

## PNEUMATICI TYRES BEREIFUNG



425/55 R17



440/50 R17



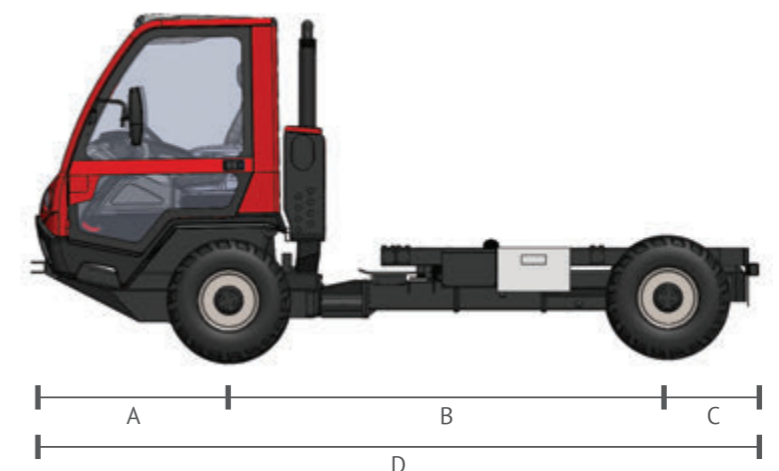
15.5/55 R18



265/70 R19,5  
285/70 R19,5

SERIE - SERIES - SERIE	CTS	CTM
ASSALE ANTERIORE E POSTERIORE FRONT AND REAR AXLE VORDER- UND HINTERACHSE	Sospensioni idropneumatiche Hydropneumatic suspensions Hydropneumatische Federung	Sospensioni meccaniche Mechanical spring suspension Mechanische Federung
TELAIO CHASSIS CHASSIS	Snodo lineare centrale incorporato / Central joint / Zentralgelenk	
STERZO STEERING LENKUNG	Idraulico sulle ruote anteriori. Optional: 4 ruote sterzanti. Hydraulic on the front wheels. Option: 4-wheel steering. Hydraulisch auf Vorderräder. Option: 4-Rad Lenkung.	
FRENI SERVIZIO BRAKING SYSTEM FUSSBREMSE	Idraulici a doppio circuito sulle 4 ruote con masse flottanti autoregistranti Ø 315 mm con servofreno. Optional: freno rallentatore elettromagnetico (retarder) / Dual hydraulic circuit braking system on 4 wheels, with floating jaws and self adjusting brakes, Ø 315 mm, with power brake. Option: Magnetic brake retarder / Hydraulisch, mit Doppelkreislauf, mit schwimmend gelagerten Masse und selbstnachstellenden Bremsbacken auf 4 Räder, Ø 315mm mit Servobremse. Option: Wirbelstrombremse (Retarder)	
FRENI STAZIONAMENTO PARKING BRAKE HANDBREMSE	A molla agente sulle ruote posteriori con comando idraulico e modulatore progressivo Parking spring brake on rear wheels acting with hand lever and hydraulic transmission Federspeicherhandbremse auf Hinterräder wirkend	
CAMBIO GEARBOX SCHALTGETRIEBE	A 6 marce sincronizzato a 36 velocità (24+12) con inversore e Hi-Low sincronizzati. Disponibile anche automatico. 36 speeds-synchronized gearbox (24fwd/12rev) with synchronized Hi-Low and Inverter. Available also automatic and sequential. Synchronisiert, 36 Gänge (24 Vorw/12 Rückw) mit synchronisierten Hi-Low und Umkehrvorrichtung. Auch automatisch und sequentiell erhältlich	
VEL. MAX. (km/h) MAX SPEED MAX GESCHWINDIGKEIT	40 Km/h 50 Km/h (mod. 80/77) 60 Km/h (mod. 110.EU6)	
TRAZIONE DRIVE ANTRIEB	4 ruote motrici con disinnesto elettro-idraulico della trazione anteriore. Assali con riduttori epicicloidali finali 4x4 wheel drive with electro-hydraulic disengagement of front drive. Axles with final planetary reduction gears Vierradantrieb mit elektrohydraulischer Ausschaltung des Vorderradantriebs. Achsen mit Planetengetrieben	
DIFFERENZIALI DIFFERENTIAL DIFFERENTIALE	Anteriore e posteriore con bloccaggio elettroidraulico Front and rear with electro-hydraulic lock Vorne und hinten, mit elektrohydraulischer Sperre	
MASSA TOTALE TOTAL WEIGHT GESAMTGEWICHT	CTS 10.000 kg	CTM 8.500 kg
MASSA A VUOTO UNLADEN WEIGHT LEERGEWICHT	3.000 kg (senza cassone / without body / ohneKipper)	2.900 kg (senza cassone / without body / ohneKipper)
RIMORCHIABILE TOWING WEIGHT ANHÄNGELAST	fino a / up to / bis 14.000 kg (9.000 kg Mod. 80/77)	
PRESA DI FORZA POWER TAKE OFF ZAPFWELLE	PTO centrale e/o posteriore con frizione idraulica indipendente a 540/1000 giri/min Central and/or rear PTO with independent hydraulic clutch and 2-speeds (540-1000 rpm/min) Zentrale und/oder hintere Zapfwelle mit hydraulischer lastschaltbarer Kupplung (540-1000 Umdr/min)	
IMPIANTO IDRAULICO HYDRAULIC PLANT HYDRAULIKANLAGE	Varianti idrauliche con innesti rapidi davanti e/o dietro cabina, distributore idraulico a 3, 4, 5 elementi con comando tramite joystick; Pompa con portata max 40lt/min a 170 bar / Hydraulic versions with outlets in front of/rear cab, distributors of 3,4,5 elements through joystick; Pump with max flow of 40 l/min (170 bars) / Hydraulikvariante mit Anschlüsse vorne und/oder hinter der Kabine, mit 3,4, 5 Elementen-Steuerblock und Steuerung durch Joystick; Pumpe mit Max Leistung 40 l/min bei 170 bar Variante idraulica potenziata con pompa portata max 75 lt/min a 200 bar e serbatoio olio indipendente Increased hydraulic version with independent oil tank and pump with max flow of 75 l/min at 200 bars Verstärkte Hydraulikvariante mit Pumpe mit Leistung max 75 l/min bei 200 bar und unabhängigem Öltank	
OPTIONALS	Gancio traino omologato; Sollevatore posteriore con attacco a tre punti; Piastra porta-attrezzi anteriore Approved drawbar hitch; Rear 3-point linkage; Front fixing plate for equipment Geprüfte Anhängerkupplung; 3-PunktKraftheber hinten; Anbauplatte vorne	

DIMENSIONI - DIMENSIONS - ABMESSUNGEN (cm)						
Passo / Wheelbase/ Empattement	A	B	C	D	E	F
2600	132	260	72	464	185-214	235-240
2800	132	280	72	484	185-214	235-240
3000	132	300	72	504	185-214	235-240



## CARON dal 1960

Agile Capacity. In due parole sono racchiusi i 60 anni di storia di un'azienda che, nata come officina meccanica specializzata nella costruzione di pianali da applicare a falciatrici o a motocoltivatori, si è fatta conoscere e riconoscere nel tempo come uno dei più importanti marchi produttori di transporter e trattori agricoli. Forti di questa esperienza e costantemente aggiornati per garantire comfort e prestazioni, i veicoli Caron si distinguono per la peculiare sintesi di agilità, potenza e capacità di carico e vanno a comporre una gamma completa e versatile, in grado di rispondere ad ogni specifica esigenza anche con configurazioni personalizzate. Curando ogni dettaglio, dalla progettazione specifica dei cambi e degli assali fino all'allestimento finale, Caron garantisce ai propri clienti la certezza di avere veicoli sicuri, affidabili, efficienti.

## CARON since 1960

Agile Capacity: just two words containing 60 years of history of a company which - born as a mechanical workshop specialized in the manufacturing of platforms to be applied to mowers or walking tractors - has been known and recognized as one of the most important manufacturers of transporters and tractors. Strengthened by this experience and constantly updated to ensure comfort and performance, Caron vehicles stand out for a distinctive synthesis of agility, power and load capacity and compose a wide and versatile range able to meet any specific need - with customized configurations as well. Taking care of every details, from the specific design of gearboxes and axles to the final outfitting, Caron customers can be sure to have safe, reliable and efficient vehicles.

## CARON seit 1960

Agile Capacity. In zwei Wörtern sind 60 Jahre Geschichte eines Unternehmens enthalten, das - als mechanische Werkstatt, spezialisiert auf die Herstellung von Plattformen für Mähmaschinen oder Motorhacken geboren - im Laufe der Zeit als einer der wichtigsten Hersteller von landwirtschaftlichen Transportern bekannt und anerkannt wurde. Dank dieser Erfahrung und der fortlaufenden Aktualisierung der Komfort und Leistung, zeichnen sich Caron Fahrzeuge durch die besondere Synthese von Agilität, Leistung und Ladekapazität aus und bilden ein vollständiges und vielseitiges Sortiment, das in der Lage ist, auf jeden spezifischen Bedarf - auch durch personalisierte Lösungen - zu erfüllen. Caron kümmert sich um jedes Detail, von der spezifischen Konstruktion der Schaltgetriebe und Achsen bis zur endgültigen Ausstattung, und garantiert seinen Kunden sichere, zuverlässige und effizienter Fahrzeuge.



**CARON**<sup>®</sup>  
AGILE CAPACITY

### CARON SRL

Via A. De Gasperi 20/A  
36060 Pianezze San Lorenzo (VI) - Italy  
Tel. +39 0424 470300  
Fax. +39 0424 781096

[www.caron.it](http://www.caron.it) - [info@caron.it](mailto:info@caron.it)



**YouTube**

Guarda i nostri video e seguici su  
YouTube: CARON Transporter

