



CARON[®]
AGILE CAPACITY

CARATTERISTICHE TECNICHE

SERIE CT-M

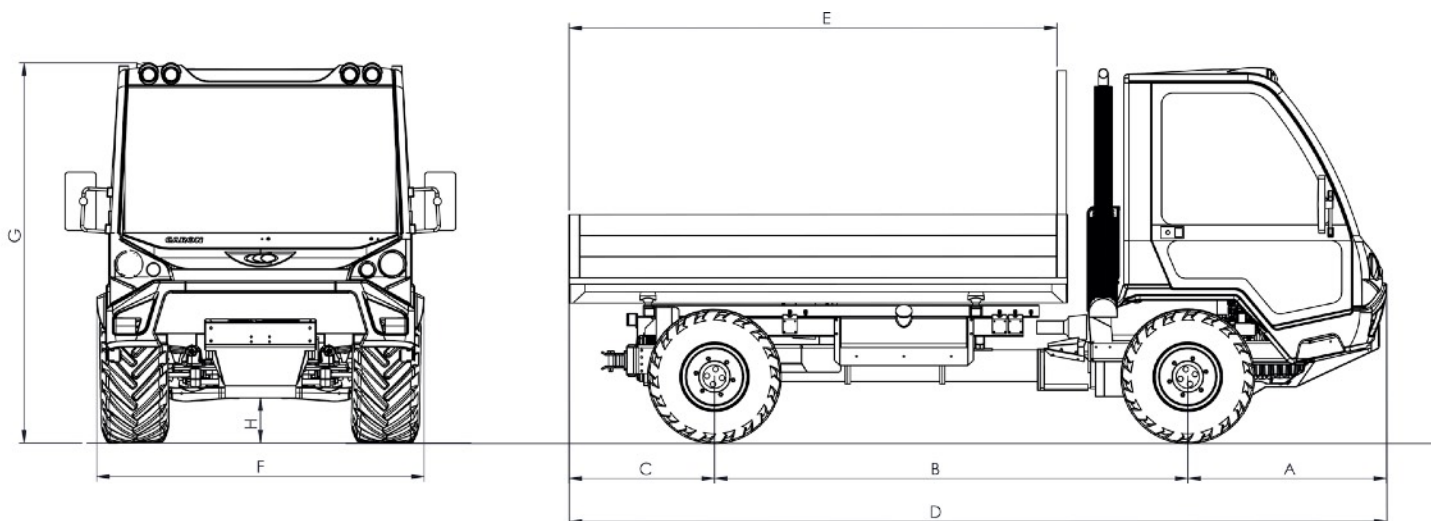
MODELLO	CT 77 M	CT 80 M	CT 110 M	CT 140 M
MOTORE	Kohler KDI 2504TCR	VM R754ISE5	VM R754EU6	VM R754EU6
N° CIL / cm ³	4 Common Rail / 2500	4 Common Rail / 2970	4 Common Rail / 2970	4 Common Rail / 2970
TIPO	Turbo Intercooler Diesel	Turbo Intercooler Diesel	Turbo Intercooler Diesel	Turbo Intercooler Diesel
RAFFREDDAMENTO	Acqua	Acqua	Acqua	Acqua
POTENZA	55kW(75CV) @2600rpm	55kW(75CV) @2600rpm	80kW(109CV) @2600rpm	100kW(136CV) @2600rpm
COPPIA	300Nm @ 1500 rpm	310Nm @ 1100 rpm	420Nm @ 1100 rpm	500Nm @ 1100 rpm
CLASSE EMISSIONI	Stage 5	Stage 5	EURO 6	EURO 6
SERBATOIO	100 lt			
CABINA	Cabina a 2 posti montata su silent-block idraulici, insonorizzata e con sistema di ribaltamento.			
SOSPENSIONI	Sospensioni sulle 4 ruote meccaniche indipendenti a triangoli sovrapposti.			
TELAIO	snodo lineare centrale incorporato			
STERZO	Idraulico sulle ruote anteriori Optional: 4 ruote sterzanti con modalità di sterzo anteriore, tondo e granchio			
FRENI SERVIZIO	Idraulici a doppio circuito sulle 4 ruote con masse frenanti autoregistranti Ø 315 mm con servofreno Optional: freno rallentatore elettromagnetico (retarder)			
FRENI DI STAZIONAMENTO	A molla agente sulle ruote posteriori con comando idraulico e modulatore progressivo			
CAMBIO	Sincronizzato a 36 velocità (24+12) con inversore e Hi-Low sincronizzati Optional: Cambio AGILEMATIC (solo mod. 80, 110 e 140)			
VEL. MAX. (km/h)	40 / 50		40 / 60	
TRAZIONE	4 ruote motrici con disinnesto elettro-idraulico della trazione anteriore Assali con riduttori epicicloidali finali			
DIFFERENZIALI	Anteriore e posteriore con bloccaggio elettroidraulico			
MASSA TOTALE	8.500 kg			
MASSA A VUOTO	3.300 kg (versione standard senza cassone)			
RIMORCHIABILE	fino a 9.000 kg		fino a 14.000 kg	
CASSONE	Rinforzato con sponde in tubolare, ribaltabile trilaterale a comando idraulico su controtelaio scarrabile.			
PRESA DI FORZA	PTO centrale e/o posteriore con frizione idraulica indipendente a 540/1000 giri/min.			
OPTIONALS	Gancio traino omologato; Piastra porta-attrezzi anteriore; Varianti idrauliche con innesti rapidi davanti e/o dietro cabina, distributore idraulico a 3, 4, 5 elementi con comando tramite joystick;			
PNEUMATICI	425/55 R17 - 440/55 R17 - 285/75 R19,5 - 15.5/55 R18 - 15.0/55-17 Coppia ruote gemelle posteriori 7.50x18 o 280/70R18 con attacco rapido Coppia ruote gemelle anteriori 7.50x16 con attacco rapido			



CARON[®]
AGILE CAPACITY

CARATTERISTICHE TECNICHE

SERIE CT-M



SERIE CT-S (dimensioni in cm)

mod.	A	B	C	D	E	F	G	H
passo 2600	132	260	101	493	290	194	235-240	30
passo 2800	132	280	101	513	316	194	235-240	30
passo 3000	132	300	101	533	316	194	235-240	30

PIANALE DI CARICO STANDARD (dimensioni in cm)

mod.	passo 2600	passo 2800	passo 3000
CT-M	280x190x40	316x190x40	316x190x40