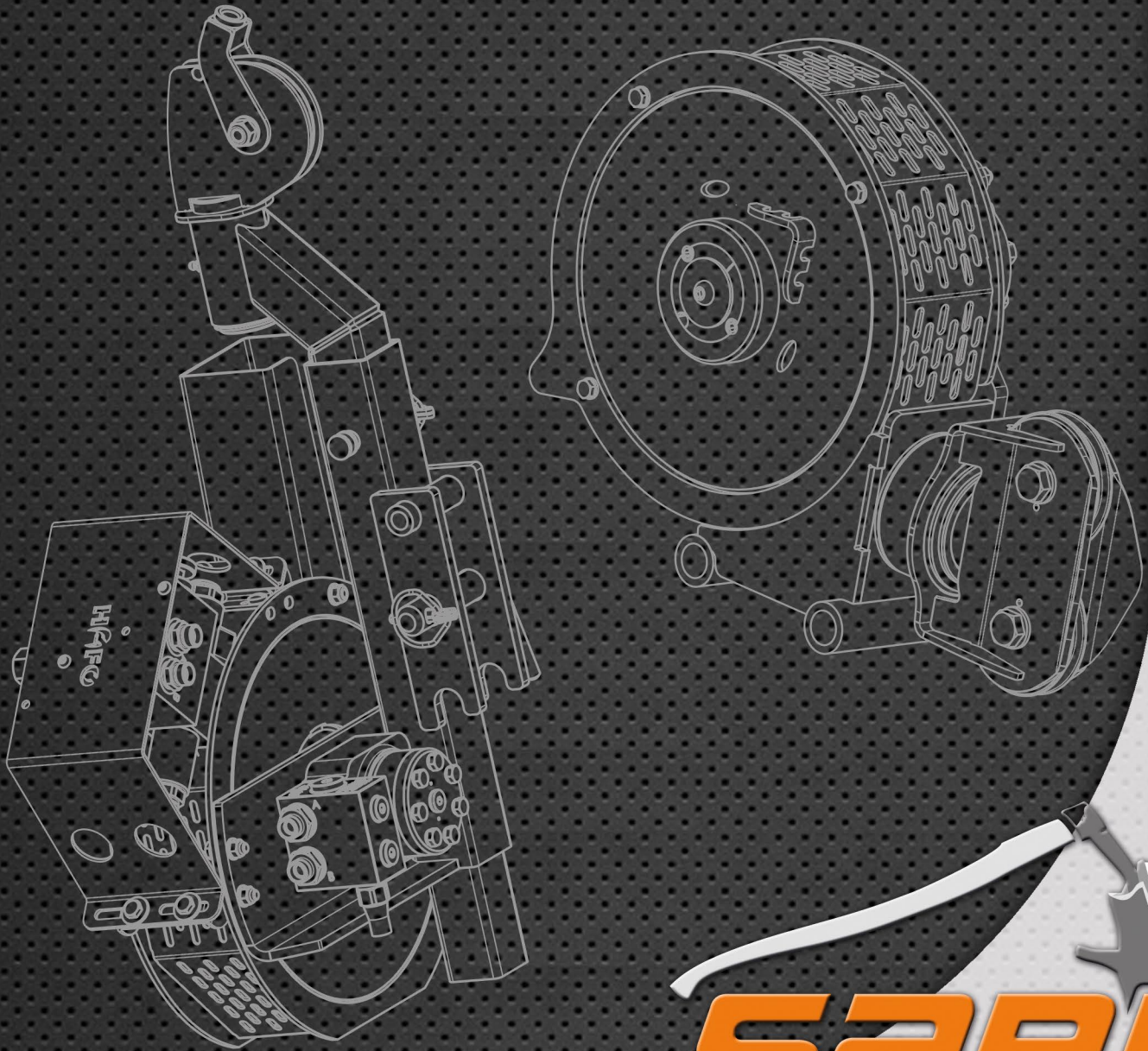


Entwickelt  
in Österreich

# HAFFO

## HASELSTEINER FORSTTECHNIK



**AUS TRADITION**

**IN DIE ZUKUNFT**

**SAPI**



# HILFSWINDE



## IN DER PRAXIS.....

1. Das Ende des Hilfsseils wird gleich am Windenseil inkl. Ketten befestigt.
2. Alu-Umlenkrolle einhängen und Hilfsseil doppelt mitnehmen.
3. Umlenkrolle am Baum mit Schlinge befestigen und das Seil hochziehen.



## BESCHREIBUNG

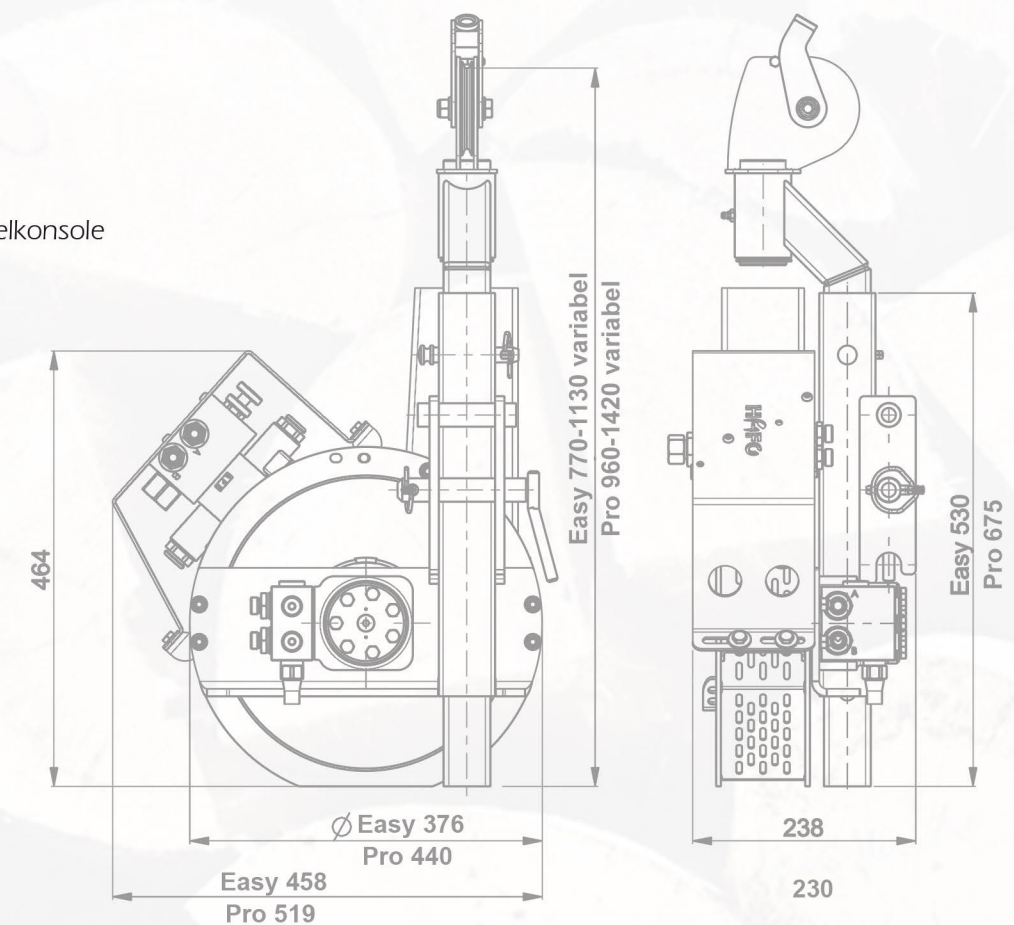
Die hydraulische Hilfsseilwinde wurde zum Aufbau auf Forstseilwinden entwickelt. Die Funktion besteht darin, das schwere Windenseil mittels Hilfsseil zu den Baumstämmen zu ziehen. Es ist möglich, das Seil auch über steile Hänge bis zu 150m bergauf zu ziehen, es muss lediglich das leichte Hilfsseil vorgezogen werden.



Die Versorgung der Hilfswinde erfolgt immer über das Trägerfahrzeug.

## VORTEILE

- einfache Montage durch Schnellwechselkonsole
- tragbar durch geringes Gewicht
- Seileinlauf 360° drehbar
- Verwendung mit Baumadapter
- verstellbarer Windenturm
- einfacher Anschluss an doppelwirkendes Steuergerät
- kombinierbar mit Funk



# HILFSWINDE

FÜR DEN PERFEKTEN BETRIEB WIRD BENÖTIGT: **ZUBEHÖR: RÖHRE**



linke oder rechte  
Hilfswinde



verschiedene  
Konsolentypen



Hydraulikblock



Terra Funk H9  
**Optional**, mit eigener  
Funktion für die  
Hilfswinde



Set = Umlenkrolle,  
Bandschlinge, Karabiner



Seil



Hilfswinde Easy links  
Art.-Nr.: 120126  
€ 1.650,-



Hilfswinde Easy rechts  
Art.-Nr.: 120125  
€ 1.650,-



Hilfswinde Pro links  
Art.-Nr.: 120124  
€ 1.750,-



Hilfswinde Pro rechts  
Art.-Nr.: 120123  
€ 1.750,-



Universalkonsole  
Art.-Nr.: 120129  
€ 108,-



Konsole Tiger  
Art.-Nr.: 120128  
€ 150,-



Universalkonsole roh  
mit Verlängerung  
zum Aufschweißen  
Art.-Nr.: 120131  
€ 140,-



Laserschnitteile Roh  
Universalkonsole  
Art.-Nr.: 120130  
€ 72,-



Baumadapter  
Art.-Nr.: 120127  
€ 192,-



Hydraulik Block  
inkl. Schutzblech u. Kabel  
Art.-Nr.: 420133  
€ 570,-



Terra Funk H9  
Preis auf Anfrage



Funkboxset  
Art.-Nr.: 420125  
€ 1.790,-

## ERHÄLTlich IM KOMPLETT SET

Fix fertig vormontiert wie abgebildet  
(Hydraulik Block inkl. aller Hydraulikkomponenten und Anschlusskabel),  
Universalkonsole, Seil und Rollenset

Komplett Set EASY links Art. Nr. 120132 € 2850,-  
250m Seil 4,3mm rechts Art. Nr. 120133 € 2850,-

Komplett Set PRO links Art. Nr. 120134 € 2990,-  
350m Seil 4,3mm rechts Art. Nr. 120135 € 2990,-



Set = Umlenkrolle,  
Bandschlinge, Karabiner  
Art.-Nr.: 420132  
€ 78,-



Spleißnadel  
inkl. 2 Stk. Ersatznadeln  
Art.-Nr.: 400120  
€ 48,-



250 m für Easy  
4,3 mm Kunststoffseil  
Art.-Nr.: 400123  
€ 300,-



350 m für Pro  
4,3 mm Kunststoffseil  
Art.-Nr.: 400124  
€ 420,-

Preise inklusive gesetzlicher 20% MwSt. - vorbehaltlich Produktänderungen

# SAPIWINDE - tragbar

QUALITÄT ist uns wichtig,  
daher sind alle Winden verzinkt und  
pulverbeschichtet.

## ANWENDUNGSGEBIETE

- Kran Frontanbau
- Kran Hauptarm
- Erdschaufelanbau
- Polterschildanbau
- Holzspalter
- Ruckezange
- 3-Punkt
- Baggerarm



## VORTEILE

- tragbares Windensystem
- einfache Montage durch Schnellwechselkonsole
- geringes Gewicht
- keine zusätzlichen Leitungen an der Kranspitze notwendig
- Eine Winde, viele Einsatzmöglichkeiten (Holzspalter, Ruckezange, Erdschaufel, Frontlader, Kran, Polterschild, direkt am Fahrzeug,.....)
- optimale Seilführung durch Rollenfenster oder Propellerrolle
- einfacher Anschluss an doppelwirkendes Steuergerät
- kombinierbar mit Funk
- kompakte Abmessungen
- individueller Aufbau durch verschiedene Konsolen
- Rückeschäden minimieren durch das Handling mit dem Kran

## UNTERSCHIEDLICHE BESCHREIBUNG

Die Sapiwinde ist ein hydraulisches Windensystem. Durch das geringe Eigengewicht kann sie schnell und einfach an verschiedenen Geräten montiert werden. Zur werkzeuglosen Montage wird eine Schnellwechselkonsole verwendet. Die Winde ermöglicht es dem Betreiber seine Maschinen effizienter zu nutzen, liegt z. B. ein Baumstamm ausserhalb der Kranreichweite, kann dieser mittels der Kranwinde zugezogen werden.



### Sapiwinde Easy

Dauerbetriebsdruck:	180 bar	180 bar
max. Arbeitsdruck:	200 bar	200 bar
erforderliche Ölmenge:	min. 20 l/min, max. 60 l/min	
max. Zugkraft:	850 kg	1000 kg
mittlere Seilgeschwindigkeit:	2 m/s bei 60 l/min	
Gewicht ohne Seil:	20 kg	22 kg
Seilfassung maximal:	50 m/5 mm	

€ 1090,-

### Sapiwinde Easy+

Dauerbetriebsdruck:	180 bar	180 bar
max. Arbeitsdruck:	200 bar	200 bar
erforderliche Ölmenge:	min. 20 l/min, max. 60 l/min	
max. Zugkraft:	850 kg	1000 kg
mittlere Seilgeschwindigkeit:	2 m/s bei 60 l/min	
Gewicht ohne Seil:	20 kg	22 kg
Seilfassung maximal:	50 m/5 mm	

€ 1.290,-

Kann direkt über das Steuergerät  
oder per Funkboxset  
betrieben werden.

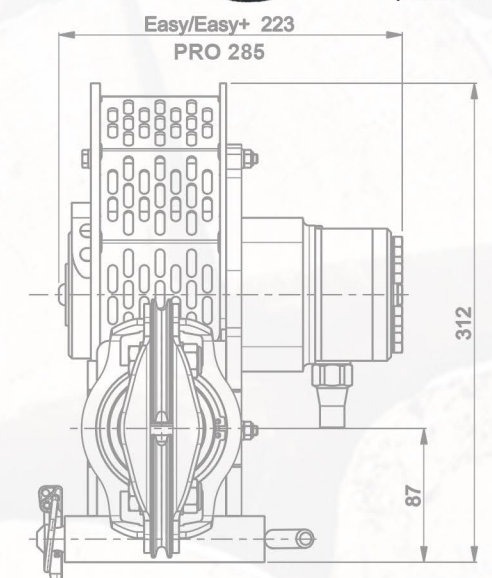
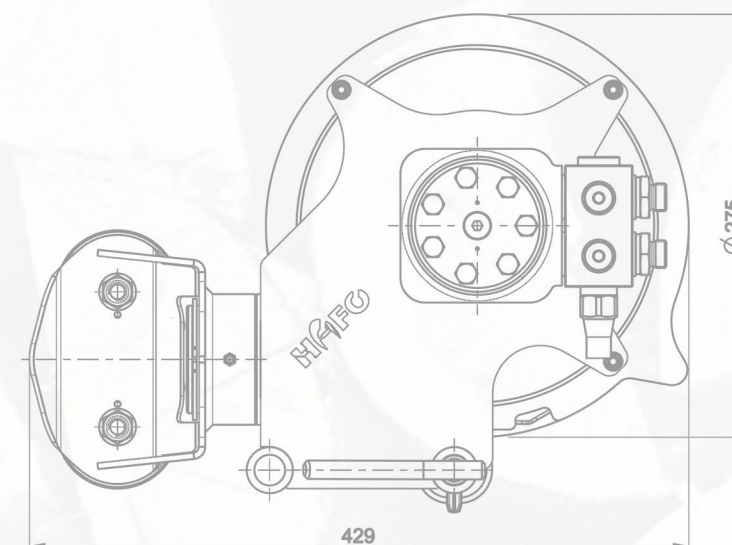
### Sapiwinde Pro

Dauerbetriebsdruck:	210 bar
max. Arbeitsdruck:	250 bar
erforderliche Ölmenge:	min. 20 l/min, max. 60 l/min
max. Zugkraft:	1450 kg
mittlere Seilgeschwindigkeit:	2 m/s bei 60 l/min
Gewicht ohne Seil:	30,5 kg
Seilfassung maximal:	50 m/5 mm

€ 1.650,-



(Preis ohne Konsole)



# SAPIWINDE - tragbar

FÜR DEN PERFEKTEN BETRIEB WIRD BENÖTIGT: TITÖVER UND BENO

SAPIWINDE EASY & EASY+/ZUBEHÖR: RÖHEBUS

Sapiwinde + verschiedene Konsolentypen + Stahl- oder Kunststoffseil + Funkboxset + Hydraulikschläuche

Die Sapiwinden können optional über das Funkboxset betrieben werden.

Sapiwinde Easy Art.-Nr.: 110123 € 1090,-

Sapiwinde Easy+ Art.-Nr.: 110121 € 1.290,-

Bypass-Set passend für Sapiwinde Easy Art.-Nr.: 420124 € 62,-

Funkboxset Art.-Nr.: 420125 € 1.790,-

Hydraulikset Anbau Kranspitze Art.-Nr.: 420124 € 126,-

Hauptarmkonsole (inkl. Seilführung) Art.-Nr.: 110134 € 578,-

SAPIWINDE PRO/ZUBEHÖR: RÖHEBUS

Sapiwinde Pro Art.-Nr.: 110122 € 1.650,- (Preis ohne Konsole)

Funkboxset Art.-Nr.: 420125 € 1.790,-

Universalkonsole PRO Art.-Nr.: 110130 € 120,-

Universalkonsole drehbar 360° Art.-Nr.: 110128 € 174,-

Universalkonsole 45° Art.-Nr.: 110124 € 169,-

Universalkonsole OBEN Art.-Nr.: 110125 € 172,-

Universalkonsole EASY Art.-Nr.: 110126 € 83,-

Universalwinkel Art.-Nr.: 110127 € 38,-

6 mm Stahlseil inkl. Kausche + Haken 35 m Art.-Nr.: 410125 € 194,- (hochverdichtet)

Kunststoffseil 6,4 mm inkl. Kausche + Haken 35 m Art.-Nr.: 400125 € 180,- 50 m Art.-Nr.: 400126 € 220,-

Universalkonsole drehbar 360° Art.-Nr.: 110128 € 174,-

Universalkonsole mit breiter Flanschplatte Art.-Nr.: 110132 € 120,-

5 mm Stahlseil hochverdichtet inkl. Kausche + Haken 50 m Art.-Nr.: 410128 € 210,- 35 m Art.-Nr.: 410127 € 184,-

Kunststoffseil 6,4 mm inkl. Kausche + Haken 35 m Art.-Nr.: 400125 € 180,- 50 m Art.-Nr.: 400126 € 220,-

Preise inklusive gesetzlicher 20% MwSt. - vorbehaltlich Produktänderungen

REFERENZEN  
**HILFSWINDE**

REFERENZEN  
**SAPIWINDE**

**HILFSWINDE**



**SAPIWINDE**





**Richard Haselsteiner**  
0664 / 92 32 183  
richard.haselsteiner@hafo.co.at

Geschäftsführung  
Praxistest  
Verkaufsberatung



**Wolfgang Haselsteiner**  
0650 / 62 96 900  
wolfgang.haselsteiner@hafo.co.at

Vertrieb  
Kundenbetreuung



**Ulrich Haselsteiner**  
0664 / 48 66 123  
ulrich.haselsteiner@hafo.co.at

Verkaufsberatung  
Aufbau und Montage  
der jeweiligen Produkte  
Hydraulik Service vor Ort  
Wartung und Reparatur



**Josef Haselsteiner**  
0664 / 10 38 292  
josef.haselsteiner@hafo.co.at

Verkaufsberatung  
technische Unterstützung  
Aufbau und Montage der  
jeweiligen Produkte  
Kundenspezifische Sonderlösungen

## AUS TRADITION IN DIE ZUKUNFT

Holz fällen und ernten wird bei uns in der dritten Generation betrieben!  
Wie viele andere wollten auch wir das kostbare Gut – Holz – ernten,  
doch mit welchem Werkzeug?  
Mit welcher Maschine? Steht der Aufwand dafür?

Genau dort setzten wir an und gingen dabei an unsere Grenzen!  
Aus der harten Entwicklung heraus entstanden maßgeschneiderte Produkte  
die für Arbeitserleichterung, Effizienz, Know-how, Erfolg, Nachhaltigkeit und  
Sicherheit stehen aber vor allem für die Praxis gebaut werden.

**HAFO GmbH**  
Lederergasse 4, 3340 Waidhofen/Ybbs  
Mail: office@hafo.co.at  
www.hafo.co.at



Videos finden Sie auf

