



CARON[®]
AGILE CAPACITY

CARATTERISTICHE TECNICHE

SERIE C

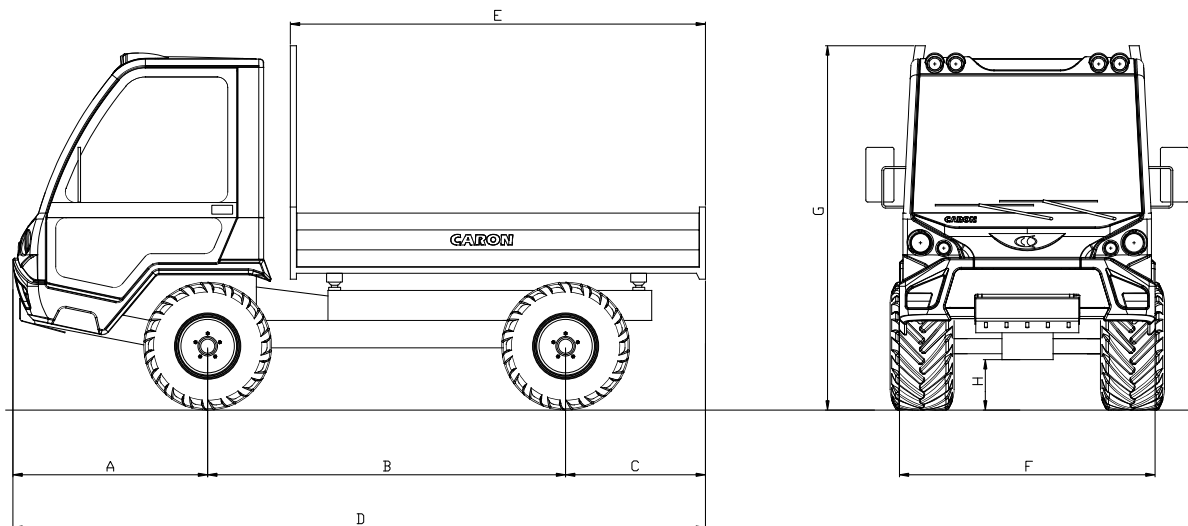
MODELLO	C 40	C 70
MOTORE	KOHLER KDW1603	VM R753ISE5
N° CIL / cm ³	3 / 1649	3 / 2200
TIPO	Diesel	Diesel Turbo Intercooler
RAFFREDDAMENTO	Acqua	Acqua
POTENZA	18kW (25 CV)	50kW (68 CV)
CLASSE EMISSIONI	Stage 5	Stage 5
SERBATOIO	50lt	
CABINA	Cabina a 2 posti montata su sospensioni e silent-block idraulici, insonorizzata e con sistema di ribaltamento.	
TELAIO	Assali rigidi e snodo lineare centrale incorporato	
STERZO	Idraulico sulle ruote anteriori	
FRENI SERVIZIO	Idraulici a doppio circuito agenti sulle 4 ruote con masse frenanti flottanti	
FRENI DI STAZIONAMENTO	Meccanico agente su entrambi gli assi	
CAMBIO	Sincronizzato a 24 velocità (16+8)	
VEL. MAX. (km/h)	40	
TRAZIONE	4 ruote motrici con disinnesto della trazione anteriore	
DIFFERENZIALI	Su entrambi gli assi con bloccaggio del differenziale posteriore, a richiesta anche anteriore	
MASSA TOTALE	5000 kg	
MASSA A VUOTO	2320 kg	2430 kg
RIMORCHIABILE	fino a 1200 kg	fino a 5000 kg
CASSONE	Rinforzato con sponde in tubolare, ribaltabile trilaterale a comando idraulico	
PRESA DI FORZA	PTO posteriore standard a 540-1000 giri/min. Presca di forza centrale con frizione idraulica indipendente a 540 giri/min (optional)	
OPTIONALS	Gancio traino omologato; Sollevatore posteriore con attacco a tre punti; Porta attrezzi rimovibile con attacco a tre punti; Piastra porta-attrezzi anteriore; Distributore idraulico a 3 leve con innesti rapidi davanti e/o dietro cabina.	
PNEUMATICI	280/70 R16 (profilo tractor) - 280/70 R16 (profilo garden) - 31x15.50-15 Coppia ruote gemelle posteriori 7.00x16	



CARON[®]
AGILE CAPACITY

CARATTERISTICHE TECNICHE

SERIE C



SERIE C (dimensioni in cm)

mod.	A	B	C	D	E	F	G	H
C 40	128	222	116	466	256x164x40	170	231	26
C 70	128	238	116	482	256x164x40	170	231	26