

gafner
Der Streuer.

**ENTWICKELT AUF
KUNDENWUNSCH**



Maximale Effizienz

Neue Grössen für Aufbaumodelle «vario» und «roto»

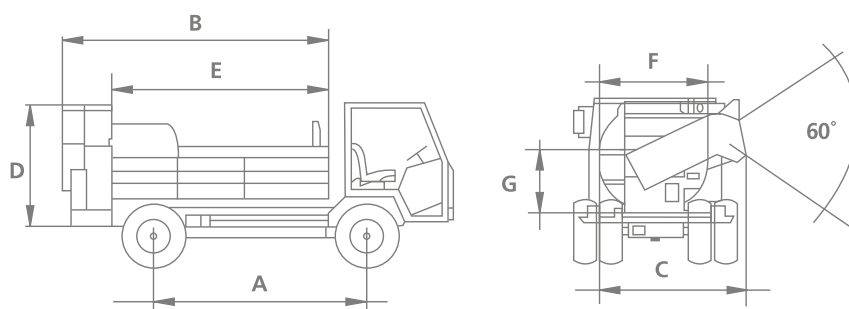
- ✓ **Bessere Übersicht aus Fahrerkabine**
- ✓ **Weniger Eigengewicht, mehr Ladevolumen**
- ✓ **Optimale Anpassung auf Nutzlast des Transporters**

Gafner Maschinenbau AG
Chefholzstrasse 1 · CH-8637 Laupen-Wald
T +41 (0) 55 246 34 15 · F +41 (0) 55 246 51 70

www.gafner-streuer.ch

Aufbaustreuer «vario»

Streuertyp	Inhalt m ³	Mindest-Radstand	Gesamtlänge	Gesamtbreite	Gesamthöhe	Wannenlänge	Einfüllbreite	Wannenhöhe	Leergewicht in kg
		A	B	C	D	E	F	G	
2.46 H	2.5	245	326	166	144	258	118	86	730
2.66 H	2.7	270	346	166	144	278	118	86	740
3.16 H	3.1	300	376	166	144	308	118	86	760



Aufbaustreuer «roto»

Streuertyp	Inhalt m ³	Mindest-Radstand	Gesamtlänge	Gesamtbreite	Gesamthöhe	Wannenlänge	Einfüllbreite	Wannenhöhe	Drehwinkel	Leergewicht in kg
		A	B	C	D	E	F	G	I	
2.46 H	2.5	245	326	166	144	258	118	86	240°	730
2.66 H	2.7	270	346	166	144	278	118	86	240°	740
3.16 H	3.1	300	376	166	144	308	118	86	240°	760

